



AP-110S

PORTILLO AUTOMÁTICO
AUTOMATIC ACCESS

CARACTERISTICAS GENERALES

Está basado en el sistema de pasillo libre de obstáculos, estando controladas sus funciones mediante células foto-eléctricas, pudiéndose instalar en cualquier área de acceso vigilada.

El sistema consiste en un mueble de cuyo lateral sale una pala de tubo que efectúa el cierre del paso y que opera de la siguiente forma:

La pala permanece siempre levantada cerrando el paso, y solo se retira basculando hacia abajo y escondiéndose en el mueble, cuando recibe una señal de autorización de acceso desde un lector o pulsador, permitiendo que pase una persona y volviéndose a cerrar mediante fotocélula una vez efectuado el mismo. En el caso de pasar dos personas a la vez, el sistema dará una señal de alarma acústica para detectar la intrusión.

Como medida de seguridad, el equipo dispone de un sistema de fotocélulas que evita que el panel se levante y pueda golpear al usuario mientras permanece en el pasillo.

- 1 Carrocería en plancha de acero inoxidable AISI-304 o en AISI-316 de 1,5 mm de espesor y acabado satinado.
- 2 Puertas laterales con cerraduras de seguridad para acceder a los circuitos de mando del Portillo, del sistema de control que se instale y para efectuar la sujeción al suelo.
- 3 Tapa superior practicable para acceder al mecanismo y para una mayor comodidad en las tareas de instalación y mantenimiento. Cerrada con llave de seguridad.
- 4 Adaptación de lectores o elementos de control en los extremos del mueble ya sea montados en superficie o en el interior de la carrocería, dependiendo de las dimensiones y características del mismo.
- 5 Mecanismo adaptado al funcionamiento determinado, con sistema de posicionamiento y amortiguación del panel, con sistema de seguridad para casos de emergencia. Tratamientos de las piezas y rodamientos engrasados de por vida. Conjunto electromecánico comprendiendo: Motor, reductor de velocidad de corona sin fin, engrasado de por vida. Transmisión directa.
- 6 Placas electrónicas interconectadas para el manejo del equipo. Rango de alimentación universal. Configuración de los principales parámetros del equipo mediante switches. Posibilidad de manejo del equipo a través de RS232, RS485 ModBus y Ethernet. Protocolo TCP/IP disponible. Actualizable por medio de tarjeta micro-SD para nuevas funcionalidades.
- 7 Panel abatible y ocultable de tubo de acero.
- 8 Sujeción al suelo a través de las pletinas del zócalo mediante tornillos y tacos de expansión que se suministran con el torno.

GENERAL CHARACTERISTICS

It is based on the obstacle free passage system, and its functions are controlled by photoelectric cells. It can be installed in any area with supervised access.

The system consists of a unit, out of the side of which, extends a tubular barrier that closes off the access and operates in the following way:

The barrier is always up closing off the access. It retracts by dropping downwards and concealing itself inside the unit on reception of an authorization signal from a reader or push button. It allows one person to pass through, controlled by a photocell, and closes again once this has taken place. In case that two people try to pass through at the same time, the system creates an audible alarm signal that an intrusion has been detected.

As a security measure, the unit is equipped with a photocell system that stops the panel from rising up and hitting users while they are still in the passageway.

- 1 Bodywork in AISI-304 or AISI-316 1.5 mm thick satin finished stainless steel plate.
- 2 Lateral gates with security lock, providing the access to the control devices installed in the access gate and facilitate the fixing of the unit to the floor.
- 3 Top cover hinged clamping practicable, for greater convenience in installation and maintenance tasks. Security locked up.
- 4 Adaptation of readers or control elements on the ends of the unit, either fitted on the surface or the inside of the bodywork, depending on its dimensions and characteristics.
- 5 Mechanism adapted to a determined operation, with a positioning and damping system for the panel, with a safety system in case of emergency. Treatment of the components and greased bearings are for the whole life. The electromechanical assembly consist of: motor, crown and worm gear speed reducer, greased for life. Direct transmission.
- 6 Electronic boards interconnecting to manage the equipment. Universal power range. Configuration of the main parameters of the equipment using switches. Possibility to manage the equipment via RS232, RS485, ModBus and Ethernet. TCP/IP protocol is available. It can be updated via Micro-SD card for new features.
- 7 Steel tube concealable swinging panel.
- 8 Floor mounting using base plates fixed with screws and expansion anchor, supplied with the unit.

CARACTERISTICAS GENERALES/GENERAL CHARACTERISTICS



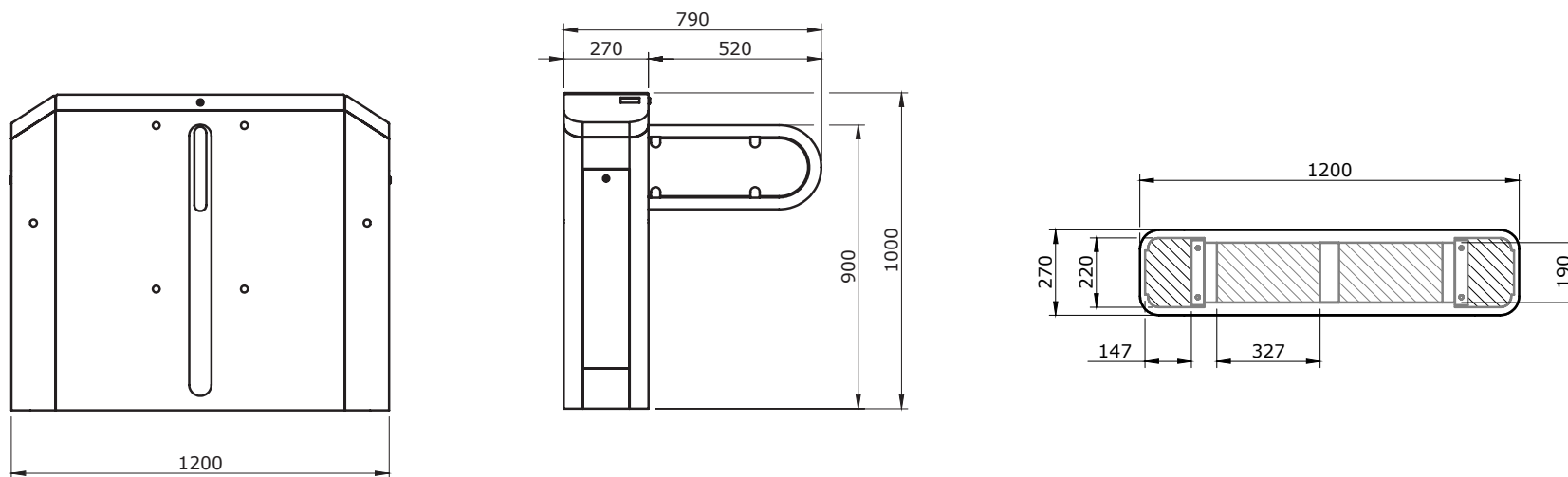
CARACTERISTICAS GENERALES

Alimentación eléctrica	100-240 VAC50/60 Hz.
Tensión de trabajo	24 VDC
Consumo modelo	100 W (Mod. sencillo) 200 W (Mod. doble)
Temperatura de func.	-15° a + 50°C
Humedad	90% (sin condensación)
Peso Neto	95 Kg (Mod. sencillo) 139 Kg (Mod. doble)
Nivel seguridad	Medio
Pasos/minuto	20

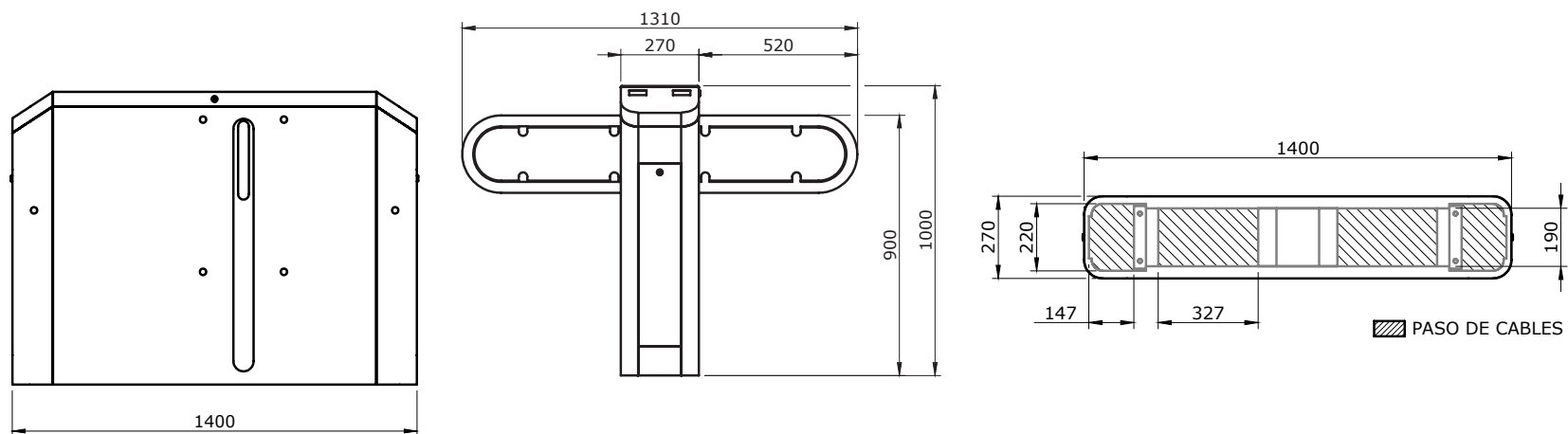
GENERAL CHARACTERISTICS

Power supply	100-240 VAC50/60 Hz.
Working vottage	24 VDC
Consumption	100 W (Mod. single) 200 W (Mod. double)
Operating temperature	-15° to + 50° C
Humidity	90% (no condensation)
Net weight	95 Kg (Mod. single) 139 Kg (Mod. double)
Security Level	Medium
Passage/minute	20

AP-110S



AP-110S-D



Instalación

El equipo se suministra totalmente montado y se sujeta al suelo por las pletinas de la base mediante tornillos y tacos de expansión. Entrada de cables por el lateral del mueble. El sistema de fotocélulas del Portillo necesita de una baranda de soporte o en su defecto una pared para poder colocar los reflectores de los sensores fotoeléctricos.

Condiciones de Seguridad

Dispone de un sistema con un dispositivo anti-pánico, que en caso de corte de corriente desbloquea la pala, la cual se abate y se esconde en el interior del mueble, dejando el paso libre y sin obstáculos. Se dispone de accesorios especiales manuales, para facilitar el paso a personas con movilidad reducida o con silla de ruedas.

Funcionamiento

El pasillo permite diferentes modos de funcionamiento, destacando:

- a. Acceso libre.
- b. Acceso controlado con apertura mediante lectores de tarjeta, tickets, fichas, monedas y/o interruptores de mando.
- c. Acceso cerrado.

A facilitar por el comprador

- Alimentación eléctrica.
- Cableado eléctrico de alimentación de mando y control.
- Adecuación del suelo donde debe ir instalado.

Versiones

AP-110S

AP-110S-D

Existe una versión con doble brazo o panel para la obtención de dos pasillos con un mismo portillo o mueble.

Accesorios opcionales

Adaptación de lectores.

Colocación de pictogramas frontales indicativos de situación.

Cuando se instalan varias unidades los pasillos son formados por los muebles de los Portillos teniendo en cuenta que para el final de la batería se debe colocar una baranda con los reflectores de las células del último portillo.

BARANDA especial fabricada en tubo rectangular de acero inoxidable con placa de metacrilato en su parte central y con los reflectores de las células mod. AP110BAR.

Consola con pulsadores y/o interruptores de mando y control a distancia de los sentidos de paso.

Consola virtual para control del equipo de forma remota a través de PC/Tablet (S.O. Windows).

Sistemas de control de aforos. Kits de baterías de emergencia.

Installation

The equipment is supplied fully assembled and is fixed to the floor using the base plate and screws with expansion plugs. Cable entry through the side of the unit. The Access Gate photo-cell system needs a railing, or in its absence, a wall, to fix the cell reflectors to.

Safety Conditions

The unit is equipped with an anti-panic device, which in case of a power cut unblocks the barrier, causing it to retract inside the unit, leaving the passage clear and obstacle free. Special manual accessories are available to aid the access of persons with reduced mobility or in wheelchairs.

Operation

The passage allows for different operating modes, of which the main ones are:

- a. Free access.
- b. Controlled access, with electric opening using a card or ticket reader, token or coin selector, pushbuttons and/or control switches.
- c. Closed access.

Elements for which the purchaser is responsible

- Power supply.
- Electrical wiring for control and monitoring.
- Preparation of the floor where the unit(s) will be installed.

Versions

AP-110S

AP-110S-D

Available with double arm in the same cabinet.

Optional Accessories

Adaptation of readers.

Placing of illuminated signage pictograms.

When several units are installed, the passages are formed by the Access Gate units, taking into account that at the end of the run a railing must be fitted to support the last access gate's cell reflectors.

RAILING specially manufactured rectangular in stainless steel tube with a methacrylate panel in its central part, including the cell reflectors mod. AP110BAR.

Console with pushbuttons and/or remote control switches for the passage direction.

Control panel to manage the equipment remotely by PC/tablet. (O.S. Windows)

Capacity control system. Emergency battery kits.