



**ARGUSA**

CONTROL DE ACCESOS

---

AP-200S

---

PORTILLO AUTOMÁTICO  
AUTOMATIC ACCESS

---



# Características Generales

Esta basado en el sistema de pasillo libre de obstáculos estando controladas sus funciones mediante células foto-eléctricas, pudiéndose instalar en cualquier área de acceso vigilada. El sistema consiste en un mueble de diseño especial y tapa superior en madera tintada según muestrario. El pasillo se cierra mediante un panel de cristal SECURITY de que sale de su interior y efectúa el cierre operando de la siguiente forma:

El panel permanece siempre levantado cerrando el paso y solo se retira basculando hacia abajo y escondiéndose en el mueble cuando recibe una señal de autorización de acceso desde un lector o pulsador, permitiendo que pase una persona y volviéndose a cerrar mediante fotocélula una vez efectuado el mismo.

En caso de que dos personas quieran pasar a la vez el sistema dará una señal de alarma acústica para detectar la intrusión. Como medida de seguridad el equipo dispone de un sistema de foto células que evita que el panel se levante y pueda golpear al usuario mientras permanece en el pasillo.

# General Characteristics

It is based on the system remain unobstructed corridor functions controlled by photo-electric cells, being able to install on any access area under surveillance.

The system consists of a specially designed cabinet with top cover wood with tinted s / sample. The corridor is closed by a panel of SECURITY glass that leaves inside and carries the closure operating as follows:

The panel is always up blocking the way and one withdrew tilting down it and hiding it in the cabinet when it receives an access authorization signal from a reader or push button, allowing a person goes through and resealed photocell after carrying out the same.

If two people want to enter at the same time the system will sound an alarm to detect intrusion. As a security measure the portillo has a system of photo cells that prevents the panel is lifted and the user can hit it standing in the corridor.

# Descripción

- 1 Carrocería en plancha de acero inoxidable AISI-304 o en AISI-316 de 1,5 mm de espesor y acabado satinado.
- 2 Tapa superior fabricada en madera tintada según muestrario, Practicable con bisagras y cerrada bajo llave de seguridad a través de la cual se accede al interior. Existe la posibilidad de fabricarla en acero inoxidable.
- 3 Adaptación de lectores o elementos de control en los extremos del mueble ya sea montados en superficie o en el interior de la carrocería, dependiendo de las dimensiones y características del mismo.
- 4 Mecanismo adaptado al funcionamiento determinado, con sistema de posicionamiento y amortiguación del panel, con sistema de seguridad para casos de emergencia.  
  
Tratamientos de las piezas y rodamientos engrasados de por vida.  
Conjunto electromecánico comprendiendo: motor, reductor de velocidad de corona sin fin, engrasado de por vida.
- 5 Placa electrónica de control con regleta de conexión para elementos de mando y accesorios, fusible, Transformador y switches de programación.
- 6 Panel abatible y ocultable de cristal security.
- 7 Sujeción al suelo a través de las pletinas del zócalo mediante tornillos y tacos de expansión que se suministran con el torno.

# Description

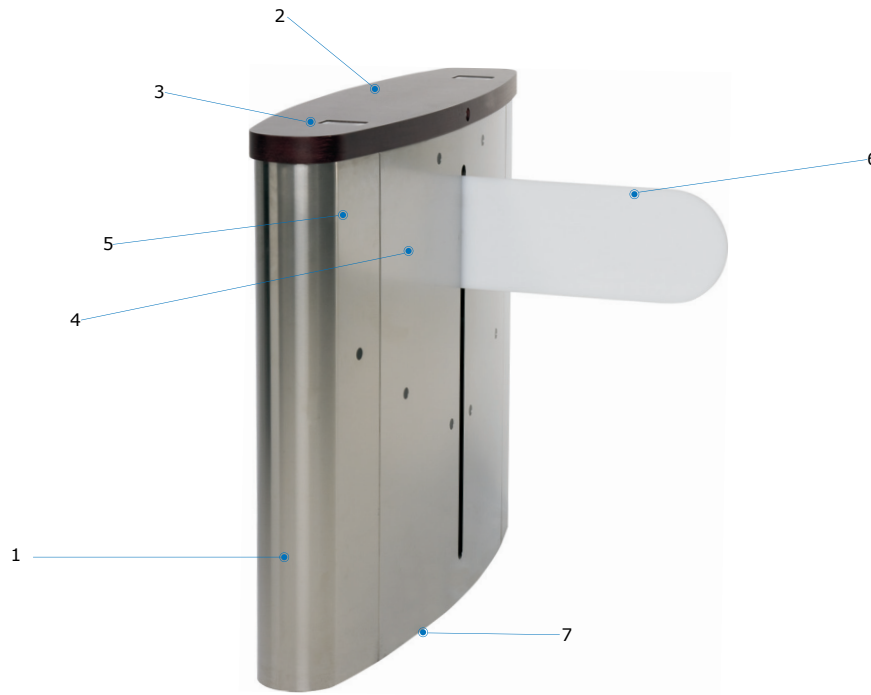
- 1 Bodywork in AISI-304 or AISI-316 1.5 mm thick burnished finish stainless steel.
- 2 Top cover made of wood tinted/s sample, there is the possibility of manufacturing in PUR painted according to the RAL, practicable and hinged security locked through wich you access inside.  
  
There is the possibility of manufacturing of stainless steel.
- 3 Adaptation of readers or control elements on the ends of the unit as they are fitted on the surface or the inside of the bodywork, depending on its dimensions and characteristics.
- 4 Mechanism adapted to a determined operation, with a positioning and damping system for the panel, with a safety system in case of emergency. Treatment of the components and greased bearings are for the whole life.  
  
The electromechanical assembly consists of: motor, crown and worm gear speed reducer, greased for life.
- 5 Electronic control panel with terminal connections for control components and accessories, fuse, Transformer and programming switches.
- 6 Safety-glass concealable hinged panel.
- 7 Floor mounting using base plates fixed with screws and expansion plugs, supplied with the unit.

# Características técnicas

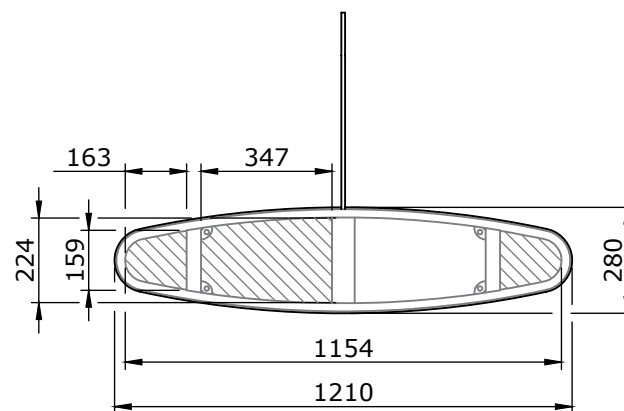
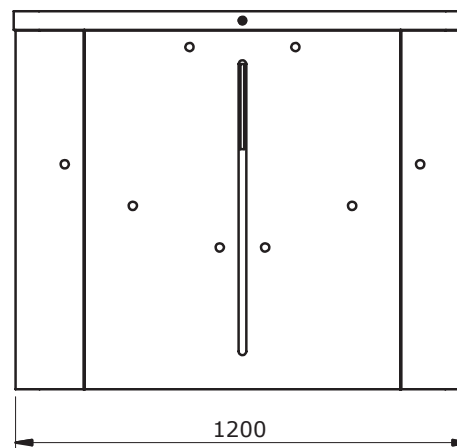
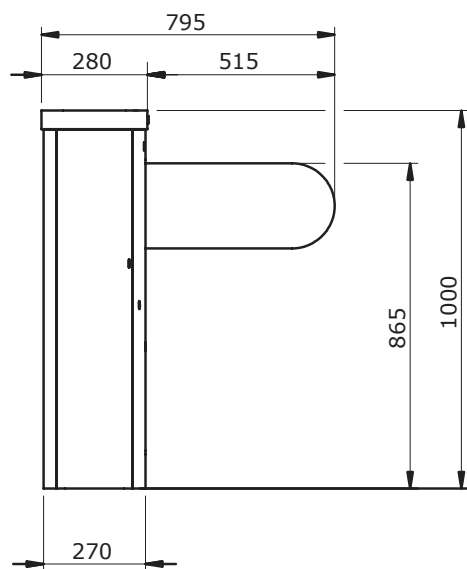
Alimentación eléctrica	230 V 50/60 Hz. 120 V 60 Hz. (opcional)
Tensión de trabajo	24 Vcc
Consumo máximo	100 W
Temperatura de func.	-15° a + 50° C
Humedad	90%
Peso neto	90 Kg
Nivel de Seguridad	Medio
Pasos / Minuto	30

# Technical specifications

Power supply	230 V 50/60 Hz. 120 V 60 Hz. (optional)
Working voltage	24 Vcc
Max. consumption	100 W
Operating temperature	-15° to + 50° C
Humidity	90%
Net weight	90 Kg
Security Level	Medium
Passages / Minute	30



AP-200S



 PASO DE CABLES  
PASSAGE OF CABLES

## Condiciones de seguridad

Dispone de un sistema con un dispositivo anti-pánico que en caso de corte de corriente desbloquea la pala, la cual se abate y se esconde en el interior del mueble dejando el paso libre y sin obstáculos. Se dispone de accesorios especiales manuales, para facilitar el paso a personas con movilidad reducida o con silla de ruedas.

## Instalación

El equipo se suministra totalmente montado y se sujeta al suelo por las pletinas de la base mediante tornillos y tacos de expansión. Entrada de cables por el lateral del mueble. El sistema de foto-células del Portillo necesita de una baranda de soporte o en su defecto una pared para poder colocar los reflectores de las células.

## A facilitar por el comprador

- Alimentación.
- Cableado eléctrico de alimentación, de mando y control.
- Adecuación del suelo donde debe ir instalado.

## Funcionamiento

El pasillo permite diferentes modos de funcionamiento de los que destacamos:

- a. Acceso libre.
- b. Acceso libre y contando.
- c. Acceso cerrado.
- d. Acceso cerrado con apertura eléctrica mediante lector de tarjetas o tickets, selector de fichas o monedas, pulsadores y/o interruptores de mando.

## Safety conditions

The unit is equipped with an anti-panic device, which in the case of a power cut unblocks the barrier causing it to retract inside the unit, leaving the passage clear and without obstacles. Special manual accessories are available to aid the access of persons with reduced mobility or in wheelchairs.

## Installation

The equipment is supplied fully assembled and is floor fixed using the base plate and screws with expansion plugs. Cable entry through the side of the unit. The Access Gate photocell system needs a railing, or in its absence a wall to fix the cell reflectors to.

## Elements for which the purchaser is responsible

- Power supply.
- Electrical wiring for power supply, operation and control.
- Preparation of the floor where the unit(s) is/are going to be installed.

## Operation

The passage allows for different operating modes, of which the main ones are:

- a. Free access.
- b. Free and counted access.
- c. Access closed.
- d. Access closed with electric opening using a card or ticket reader, token or coin selector, pushbuttons and/or control switches.



## Accesorios opcionales

Adaptación de lectores.

Colocación de pictogramas luminosos de señalización.

Cuando se instalan varias unidades los pasillos son formados por los muebles de los Portillos teniendo en cuenta que para el final de la batería se debe colocar una baranda con los reflectores de las células del último portillo.

BARANDA especial fabricada en tubo rectangular de acero inoxidable con placa de cristal security en su parte central y con los reflectores de las células mod AP200BAR.

Consola con pulsadores y/o interruptores de mando y control a distancia de los sentidos de paso.

Selector de fichas o monedas.

Sistemas de control de aforos.

Kits de baterías de emergencia.

## Optional Accessories

Reader adaptation.

Fitting of illuminated signage pictograms.

When several units are installed, the passages are formed by the Access Gate units, taking into account that at the end of the run a railing must be fitted to support the last access gate's cell reflectors.

RAILING specially manufactured rectangular in stainless steel tube with a safety glass panel in its central part, including the cell reflectors mod AP200BAR.

Console with pushbuttons and/or remote control switches for the passage direction.

Token or coin selector.

Capacity control system.

Emergency battery kits.

Todos los productos de la gama ARGUSA, son tecnología y fabricación propia, lo que nos permite adaptarnos a las necesidades de cada proyecto o instalación, no solo con los equipos si no también con los accesorios. Nuestros equipos disponen de la declaración de Conformidad CE.

Todos nuestros productos han sido fabricados bajos los controles establecidos por un Sistema de Gestión de Calidad aprobado por Bureau Veritas Certification conforme con ISO 9001 e ISO 14001.

All products of Argusa range are in-housed manufacturing technology. That allows us to adapt to each project's needs or installation, not only with the equipment but also with the accessories too. All our equipments have the EC declarant ion of conformity.

All our products are manufactured under controls established by a Quality Management System approved by Bureau Veritas Certification conforming to ISO 9001 e ISO 14001.



## Control de Accesos Access Control

TORNQUETES, MOLINETES, PUERTAS GIRATORIAS, PORTILLOS Y MÁS ...  
TURNSTILES, ACCESS GATES, ROTATORY GATES AND MORE...

