



PM-200S

PORTILLO MOTORIZADO
MOTORIZED ACCESS GATE

CARACTERISTICAS GENERALES

Portillo motorizado de funcionamiento BIDIRECCIONAL, que forma un pasillo con medidas adecuadas para el paso de personas con movilidad reducida o que van en sillas de ruedas. El cierre se realiza mediante un panel batiente de cristal.

Una vez recibida la orden de apertura, éste se desplaza de forma automática hacia delante según el sentido de paso, y una vez realizado el mismo se cierra según temporización.

Dispone de sistema de seguridad evitando el golpe en caso de obstrucción del giro del panel antes de finalizar su ciclo.

Estructura en forma de tubo en plancha de acero inoxidable AISI-304 ó AISI-316, de 1,5 mm de espesor y acabado satinado, compuesta por:

1

Tubo central donde se aloja el mecanismo, el motor y la electrónica. Parte de la estructura es amovible para las tareas de instalación y mantenimiento.

2

Panel batiente formado por un cristal security de 10 mm de grueso, transparente o fumé que se abre a 90° dejando el pasillo totalmente libre sin obstáculos para el paso.

3

Sujeción al suelo a través de la pletina de la base mediante tornillos con tacos químicos o de expansión. Según el tipo de suelo puede colocarse una base empotrada de sujeción.

4

Conjunto electromecánico comprendiendo: Motor y reductor planetario engrasado de por vida..

5

Placa electronica de control.

GENERAL CHARACTERISTICS

Motorized gate for pedestrian access control BIDIRECTIONAL, which forms a passageway with appropriate measures for the passage of disabled people or in wheelchairs. The closure is performed by a hinged glass panel.

Once received the opening order, the panel automatically moves forward in the direction of passage. Once access has taken place, it closes again through a timer action.

Available with a security system avoiding the blow in case of obstruction of the rotation of the panel before the end of its cycle.

Tubular form structure made from 1.5 mm thick AISI-304 or AISI-316 satin finish stainless steel plate, consisting of:

- 1 Central tube, housing the mechanism, the motor and the electronic circuit. Part of the structure is removable for installation and maintenance tasks.
- 2 Hinged panel made from 10 mm thick safety glass, transparent or smoked. It opens 90° providing totally obstacle free access through the passage.
- 3 Floor mounting using screws and chemical or expansion anchors. Depending on the floor type a fixing, a baseplate can be set into the floor.
- 4 The electromechanical assembly consists of: motor and worm gear speed reducer greased for life.
- 5 Electronic control panel.

CARACTERÍSTICAS GENERALES/GENERAL CHARACTERISTICS



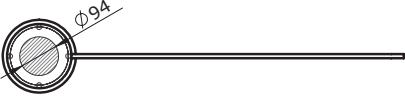
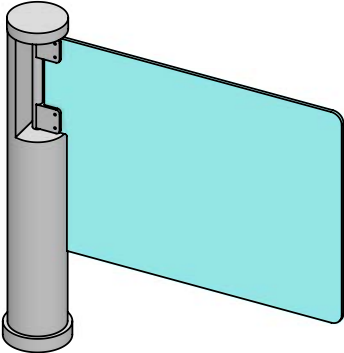
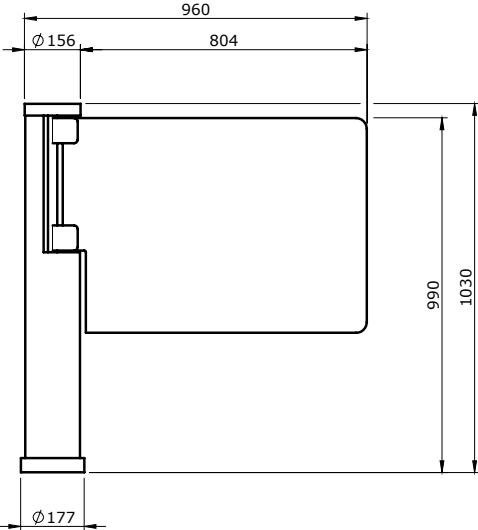
CARACTERÍSTICAS TÉCNICAS

Alimentación eléctrica	100-240 VAC50/60 Hz.
Tensión de trabajo	24 VDC
Consumo modelo	80 W
Temperatura de func.	-15° a + 50°C
Humedad	90% (sin condensación)
Peso Neto	50 Kg
Nivel seguridad	Disuasorio
Pasos/minuto	20

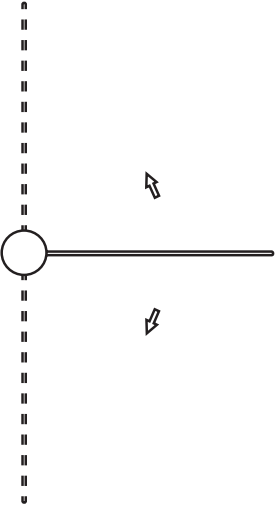
TECHNICAL SPECIFICATIONS

Power supply	100-240 VAC50/60 Hz.
Working vottage	24 VDC
Consumption	80 W
Operating temperature	-15° to + 50° C
Humidity	90% (no condensation)
Net weight	50 Kg
Security Level	Disuassive
Passage/minute	20

PM-200S



PASO DE CABLES
PASSAGE OF CABLES



Instalación

El portillo se suministra desmontado debiéndose sujetar al suelo su poste central mediante tornillos y tacos químicos o a través de la base empotrada. Los cables entran todos por esta base.

Condiciones de Seguridad

Dispone de un sistema antipánico, que en caso de corte de corriente desbloquea el panel de cristal pudiéndose empujar manualmente en cualquiera de los sentidos de paso dejando el paso libre en ambos sentidos sin obstáculos.

Funcionamiento

Una vez efectuada la apertura en cualquiera de los sentidos de paso, el panel de cristal inicia el giro automáticamente permitiendo el paso al ritmo normal de andar.

Una vez efectuada la apertura cercana a 90°, el panel vuelve a su posición de cerrado según temporización.

A facilitar por el comprador

- Alimentación eléctrica.
- Cableado eléctrico de alimentación de mando y control.
- Adecuación del suelo donde debe ir instalado.

Accesorios opcionales

Pedestales de soporte para lectores y accesorios según dimensiones y características del mismo.

Pletina base para empotrar al suelo.

Barandas de tubo en inox. para los cerramientos.

Consola con pulsadores y/o interruptores de mando y control a distancia de los sentidos de paso.

Consola virtual para control del equipo de forma remota a través de PC/Tablet (S.O. Windows)

Sistemas de control de aforos.

Kits de baterías de emergencia.

Installation

The access gate is supplied disassembled. Its central post must be fixed to the floor using screws and chemical anchors or using the base plate set into the floor. All the cables enter through this base.

Safety Conditions

The unit is equipped with an anti-panic system, which in the event of a power cut, will unblock the glass panel allowing it to be manually pushed in either of the access directions, leaving the passage clear and obstacle free in both directions.

Operation

Once the access gate has been opened in either of the access directions, the glass panel initiates the rotation automatically, allowing access at a normal walking speed.

Once the panel has opened to 90°, it returns to its closed position under the action of a timer.

Elements for which the purchaser is responsible

- Power supply.
- Electrical wiring for control and monitoring.
- Preparation of the floor where the unit(s) will be installed.

Optional Accessories

Support pedestals for readers and accessories according to its dimensions and characteristics.

Base plate for setting into the floor.

Stainless steel tube railings for the closures.

Console with push-buttons and/or remote control switches for the passage direction.

Control panel to manage the equipment remotely by PC/tablet. (O.S. Windows)

Capacity control system.

Emergency battery kits.