



PM-300

PORTILLO MOTORIZADO
MOTORIZED ACCESS GATE

CARACTERISTICAS GENERALES

Puerta motorizada para el control de acceso peatonal.

El sistema consiste en un pedestal ó columna de cuyo lateral sale una pala de tubo que efectúa el cierre del paso y que opera en un solo sentido, UNIDIRECCIONAL.

Normalmente la pala permanece cerrada y se produce la apertura al recibir un impulso desde un pulsador a distancia. Una vez efectuado el paso se cierra según temporización.

1

Pedestal soporte de plancha en acero inoxidable AISI-304 ó AISI-316, en cuyo interior se encuentra el motor y el mecanismo de accionamiento.

2

Pala o panel en tubo de acero inoxidable pulido brillo con una placa de metacrilato en su parte central con una longitud máxima de 80 cm.

3

Sujeción al suelo y entrada de cables por la base.

4

Tapa superior con bisagra y cerradura de seguridad para acceder al mecanismo. En instalaciones en las que el equipo tenga que ir al lado de una pared, se tendrá que dejar un espacio de unos 3 cm entre ambos para poder abrir la tapa superior.

5

Puerta de acceso a la electrónica de Control y a la base de fijación.

6

Placa electrónica de control.

GENERAL CHARACTERISTICS

Motorized gate for pedestrian access control.

The system consists of a pedestal or column, of which side extends a tubular barrier that closes off access and operates in only one direction, UNIDIRECTIONAL.

The barrier normally remains closed and it opens when it receives an impulse from a remote pushbutton. Once access has taken place, it closes again through a timer action.

1

Pedestal support made from AISI-304 or AISI-316 stainless steel plate that houses the motor and the operating mechanism.

2

Barrier or panel in stainless steel with a methacrylate panel in the center, maximum length 80 cm.

3

Fixed to the floor with cable entry through the base.

4

Top cover with hinge and security lock for accessing the mechanism. For installations where the unit has to be located next to a wall, a 3 cm space must be left between it and the wall to allow the top cover to be opened.

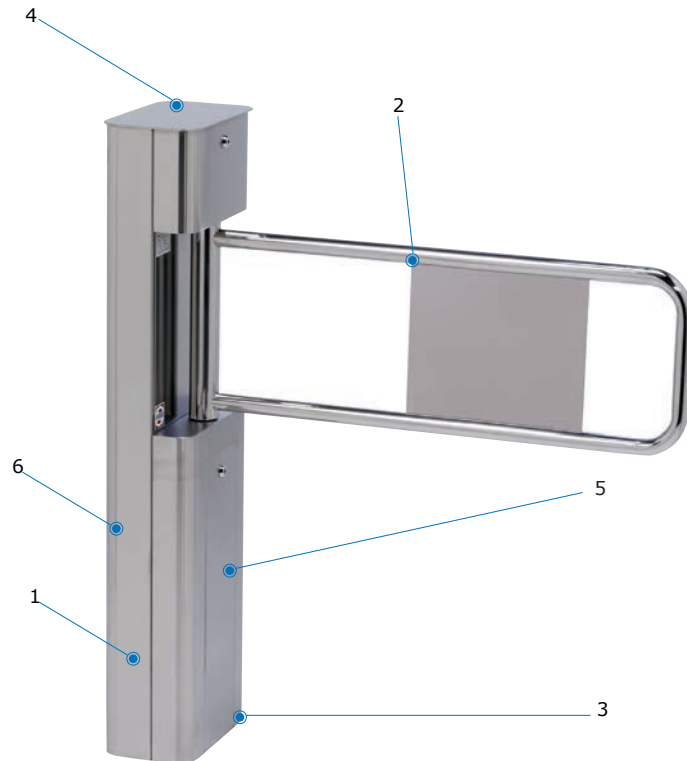
5

Gateway to the electronic control unit and to the fixing base.

6

Electronic control panel.

CARACTERÍSTICAS GENERALES/GENERAL CHARACTERISTICS



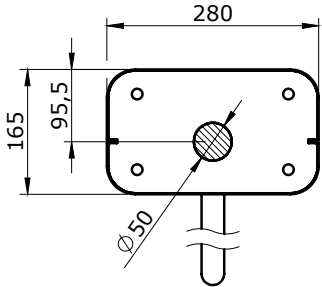
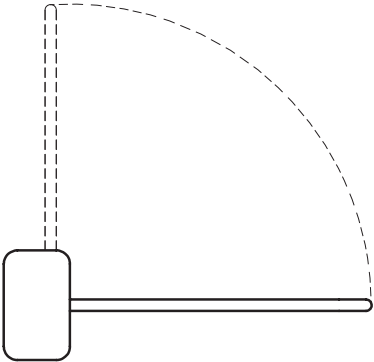
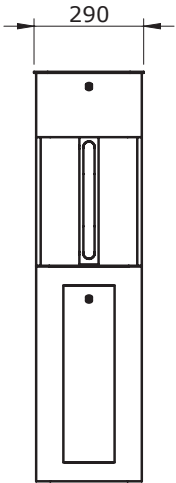
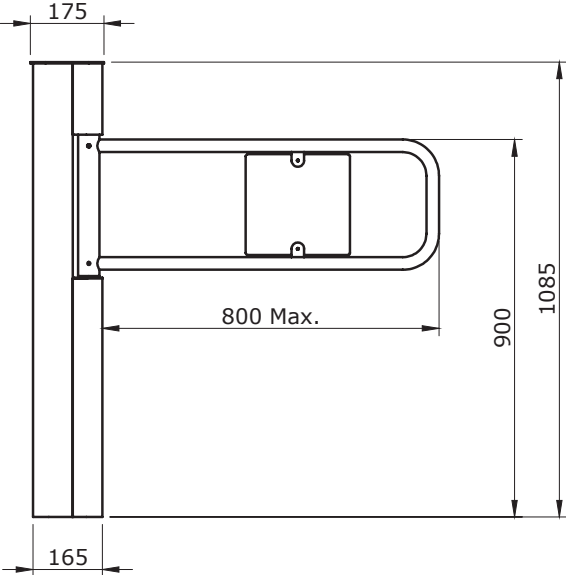
CARACTERÍSTICAS TÉCNICAS

Alimentación eléctrica	100-240 VAC50/60 Hz.
Tensión de trabajo	24 VDC
Consumo	50 W
Temperatura de func.	-15° a +50°C
Humedad	90% (sin condensación)
Peso Neto	30 Kg
Nivel seguridad	Disuasorio

TECHNICAL SPECIFICATIONS

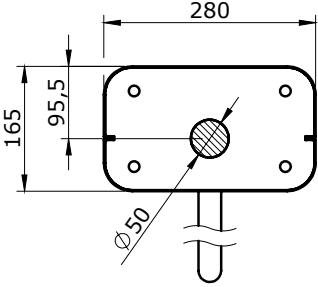
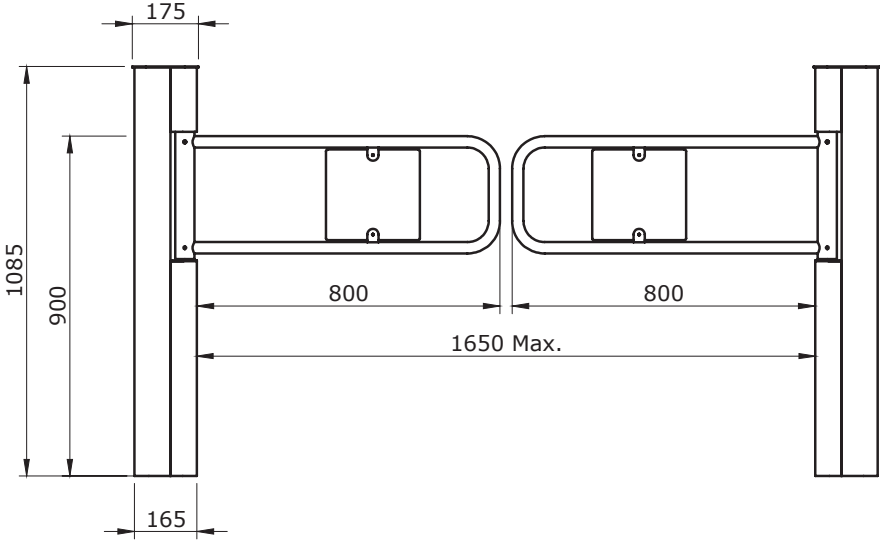
Power supply	100-240 VAC50/60 Hz.
Working voltage	24 VDC
Consumption	50 W
Operating temperature	-15° to +50° C
Humidity	90% (no condensation)
Net weight	30 Kg
Security Level	Disuasive

PM-300

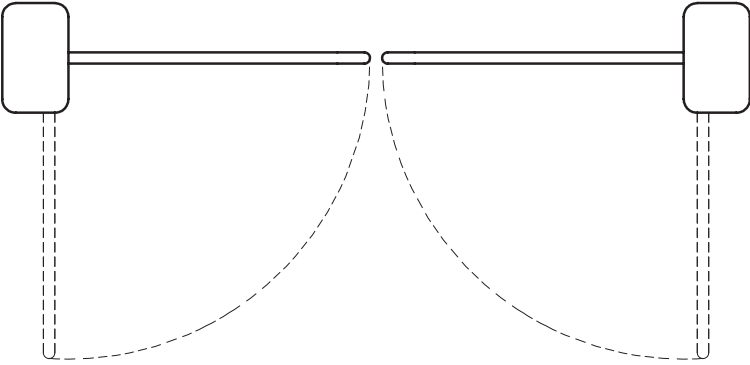


 PASO DE CABLES
PASSAGE OF CABLES

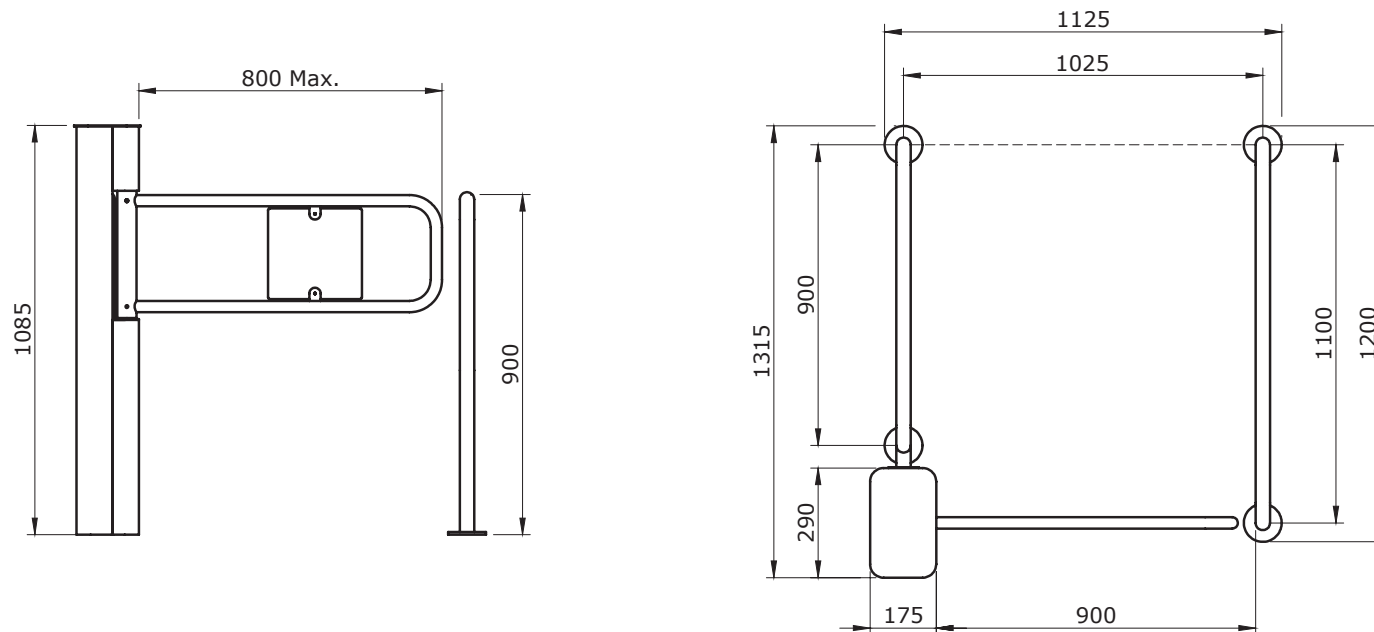
PM-300-D



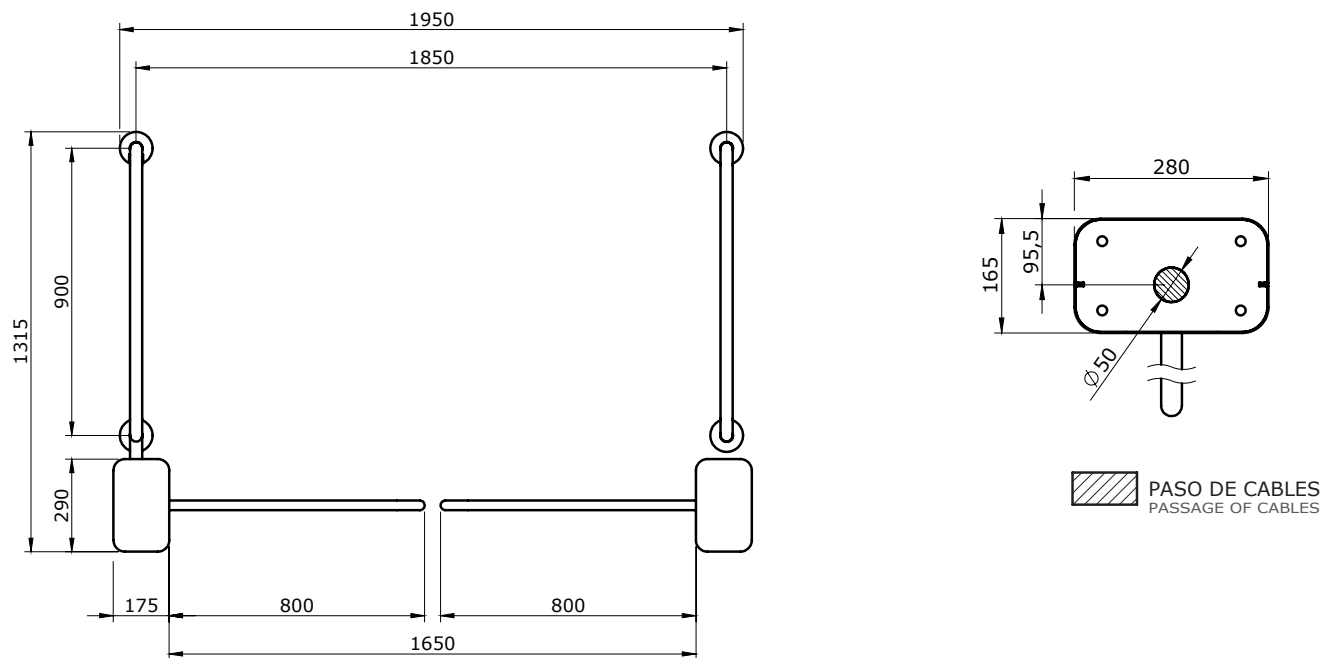
 PASO DE CABLES
PASSAGE OF CABLES



PM-300-SL



PM-300-D-SL



Instalación

El pedestal del portillo se sujeta al suelo por la pletina de la base mediante tornillos y tacos de expansión que se suministran con el equipo. El cable de alimentación y señales pasa por el centro de la base del portillo.

Condiciones de Seguridad

Con corte de tensión, el panel batiente queda desbloqueado y permite la salida con una ligera presión sobre el mismo, superior - 20 kg.

Dispone de un sistema opcional de antipánico eléctrico que con corte de tensión abre automáticamente el panel dejando el espacio libre para evacuación.

Funcionamiento

Con el envío de un pulso desde un lector de tarjeta o un pulsador, el portillo efectúa la apertura siempre en un sentido en un ángulo de 90°. Posteriormente, según temporización se vuelve a cerrar.

A facilitar por el comprador

- Alimentación eléctrica.
- Cableado eléctrico de alimentación de mando y control.
- Adecuación del suelo donde debe ir instalado.

Versiones

PM-300 Un panel. Apertura mediante pulsador situado a distancia. (no incluido)

PM-300 D Dos paneles. Formado por dos PM-300 enfrentados de forma que la luz de paso sea de un máximo de 1600 mm de ancho.

PM-300 SL Un panel. Apertura mediante una foto-célula situada en una posición anterior e instalada en una barandilla.

PM-300-D SL Dos paneles. Apertura mediante una foto-célula situada en una posición anterior e instalada en una barandilla. Ancho de paso 1600 mm.

Sentido o dirección del paso

Consultar anexo para información sobre el sentido del paso.

Accesorios opcionales

Este portillo dispone de un sistema mecánico antipánico que con una presión de 1 a 30 kilos desbloquea el mecanismo dejando libre el paso. Otro sistema de seguridad disponible de forma opcional es el desbloqueo eléctrico en caso de corte de tensión quedando la pala en posición de abierto.

Consola con pulsadores y/o interruptores de mando y control a distancia de los sentidos de paso.

Sistemas de control de aforos.

Sistemas inalámbricos de apertura.

Kits de baterías de emergencia.

Installation

The access gate pedestal is floor fixed using the base plate and screws with expansion plugs that are supplied with the unit. The power and signaling cable pass through the center of the access gate's base.

Safety Conditions

In case of a power cut, the barrier panel unblocks allowing upwards of 20 kg free exit.

There is an electrical anti-panic system that automatically opens the panel in the event of a power cut, leaving the space clear for an evacuation.

Operation

When a pulse is sent from a card reader or pushbutton, the access gate opens, always in one direction at an angle of 90°. Then, it is closed again by a timer action.

Elements for which the purchaser is responsible

- Power supply.
- Electrical wiring for control and monitoring.
- Preparation of the floor where the unit(s) will be installed.

Versions

PM-300 One panel. Opening via a remotely located pushbutton (not included).

PM-300 D Two panels. Formed by two oppositely positioned PM-300 to create an opening with maximum width of 1600 mm.

PM-300 SL One panel. Opening via a photocell located before the panel and installed on a railing.

PM-300-D SL Two panels. Opening via a photocell located before the panels and installed on a railing. Access opening width of 1600 mm..

How to specify the direction of passage

Consult annex for the direction of passage.

Optional Accessories

This access gate is equipped with a mechanical anti-panic system so that if it is subject to a pressure of 1 to 30 kilograms the mechanism unblocks allowing free passage. Another safety system, which is optional, is an electrical unblocking that in the case of a power cut, leaves the barrier in open position.

Console with push-buttons and/or remote control switches for the passage direction.

Capacity control system.

Wireless system opening.

Emergency battery kits.